

## Устройство защиты УЗМ-3-63К ТУ 3425-007-31928807-2014



- ♦ **Контроль обрыва фаз и контроль чередования фаз**
- ♦ **Максимальный ток коммутации 63А по каждой из фаз (14.5 кВт х 3)**
- ♦ **Контроль частоты сети 45-55Гц**
- ♦ **Двухпороговая защита от перенапряжения (задержка срабатывания):**  
 $> 265В / 0.2с$   
 $> 300В / 20мс$
- ♦ **Двухпороговая защита от снижения напряжения (задержка срабатывания):**  
 $< 170В / 10с$   
 $< 130В / 100мс$
- ♦ **Встроенная варисторная защита от импульсных возмущений в сети**
- ♦ **Переключаемая задержка повторного включения от 2с до 8мин**
- ♦ **Время срабатывания при импульсном перенапряжении - менее 30нс**
- ♦ **Наличие клеммы для дистанционного управления**

### Назначение

Устройство защиты УЗМ-3-63К (далее устройство) является разновидностью реле контроля трёхфазного напряжения со встроенным мощным трёхфазным поляризованным реле, позволяющим коммутировать большие токи. Устройство содержит функцию контроля частоты сети. Это позволяет использовать его, для включения/выключения нагрузки при работе от автономного генератора, а также для защиты различного электрооборудования от аварий сетевого напряжения. Устройство не требует подключения внешних электромагнитных пускателей для коммутации. Устройство обеспечивает защиту оборудования (производственного, административного или жилого назначения) от разрушающего воздействия импульсных скачков напряжения, вызванных срабатыванием близкорасположенных и подключённых к этой же сети электродвигателей, магнитных пускателей или перепадов напряжения на ТП (Трансформаторной подстанции), предотвращая выход оборудования из строя. Варисторная защита каждой фазы обеспечивает сохранение работоспособности при воздействии импульсов перенапряжения длительностью 8/20мкс амплитудой до 6500А.

Устройство не заменяет другие аппараты защиты (автоматические выключатели, УЗИП, УЗО и пр.). При кратковременных снижениях сетевого напряжения менее 130В длительностью не более 100 мс, а также ниже установленного значения 170В длительностью не более 10с, отключения нагрузки не происходит. Это позволяет не отключать нагрузку и ожидать повторного ее включения с установленным временем задержки.

### Конструкция

Устройство устанавливается на монтажную рейку-DIN шириной 35 мм (ГОСТ Р МЭК 60715-2003) с передним подключением проводов питания коммутируемых электрических цепей. Клеммы устройства обеспечивают подключение проводов сечением до 35мм<sup>2</sup>. Рекомендованные сечения проводников приведены в таблице 1. На лицевой панели расположены: поворотный переключатель «**Умакс**» установки порога максимального значения напряжения, поворотный переключатель «**Умин**» установки порога минимального значения напряжения, поворотный переключатель задержки времени повторного включения, красный индикатор «**U>**» превышения порогового значения напряжения, жёлтый индикатор «**U<**» подключения нагрузки к потребителю, красный индикатор «**U<**» снижения порогового значения напряжения, три зелёных индикатора «**L1**», «**L2**», «**L3**» наличия фазных напряжений.

Клеммы подключения к шинам ввода имеют маркировку **N**, **L1**, **L2**, **L3** и надпись **ВХОД**. Клеммы подключения нагрузки имеют маркировку **N**, **U**, **V**, **W** и надпись **ВЫХОД**. Клеммы для подключения дистанционного управления имеют маркировку **Y1** и **Y2** (при замкнутом контакте реле включено, при разомкнутом - выключено). Схема включения устройства приведена на рис. 2. Габаритные размеры представлены на рис. 3. Технические характеристики приведены в таблице 2.

### Работа устройства

Подключить устройство согласно схеме подключения. Убедиться, что контакт клеммы дистанционного управления (маркировка **Y1** и **Y2**) находится в замкнутом состоянии, в противном случае устройство не подключит нагрузку, при этом индикаторы «**U>**», «**U<**» и «**U<**» будут попеременно включаться.

После подачи напряжения питания на вход, включаются зелёные индикаторы «**L1**», «**L2**», «**L3**». Если напряжение на входе в пределах установленных значений «**Умакс**» и «**Умин**» и обеспечивается правильный порядок чередования фаз, подключается нагрузка и включается жёлтый индикатор «**U<**». Если напряжение находится ниже/выше установленного значения включается красный индикатор «**U<**»/«**U>**» и происходит отключение нагрузки, жёлтый индикатор «**U<**» отключается. После восстановления напряжения на входе в пределах установленных пороговых значений, подключение нагрузки и включение жёлтого индикатора «**U<**» происходит после отсчёта установленного времени задержки, при этом отсчет времени задержки индицируется кратковременным включением желтого индикатора. Работа устройства при значении напряжения на входе выше установленного значения аналогична. Устройство контролирует порядок чередования фаз, снижение или превышение частоты питающей сети и разницу напряжений на фазах превышающую 25%.

Работа индикаторов «**U>**», «**U<**», в зависимости от аварийной ситуации:

- Входное напряжение выше/ниже установленного порогового значения - включен индикатор «**U>**»/«**U<**»
- Нарушение порядка чередования фаз - попеременное включение индикаторов «**U>**»/«**U<**».
- Превышение или снижение частоты сети более 55Гц, или менее 45Гц - частое одновременное включение индикаторов.
- При разнице напряжения более 25 % между любыми фазами - медленное одновременное включение индикаторов.

При появлении в сети высоковольтных импульсов напряжения, защита входов на варисторах шунтирует импульсы в любой из фаз на нейтральный проводник **N**, исключая прохождение импульса к нагрузке. Диаграммы работы приведены на рисунке 1.

### ВНИМАНИЕ!

При управлении от контактов управления отключение нагрузки производится без задержки. Включение нагрузки от контактов внешнего управления, при условии нормального состояния ввода производится без задержки.

### ВНИМАНИЕ!

При срабатывании устройства **разрываются все фазные шины**.

Нулевой провод **N** проходит насквозь для удобства монтажа и не коммутируется. Подключение нулевого провода к клемме **N** обязательно!

Таблица 1 - Рекомендованные сечения проводов

Ток, А	8	10	13	16	20	25	32	40	50	63	
кВт	230В	1.8	2.3	3.0	3.7	4.6	5.8	7.4	9.2	11.5	14.5
мм кв.	медь	1.0	1.0	1.0	2.0	2.5	4.0	6.0	10.0	10.0	16.0
	алюминий	2.5	2.5	2.5	2.5	4.0	6.0	10.0	16.0	16.0	25.0

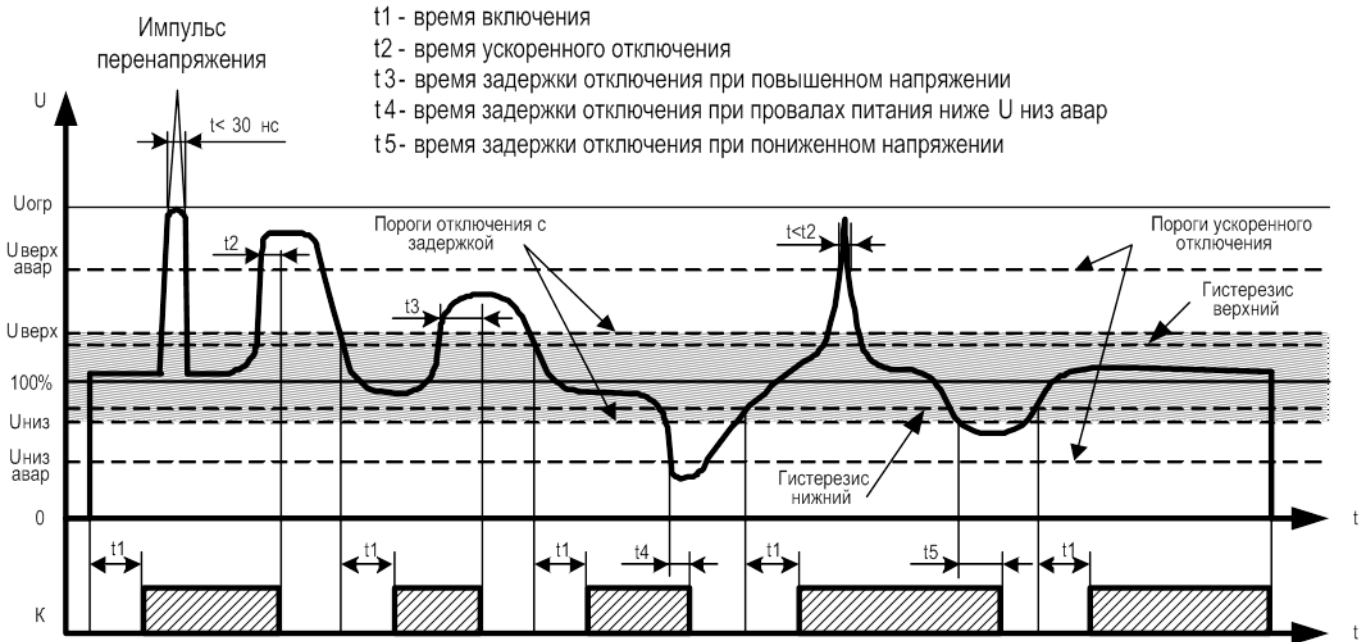
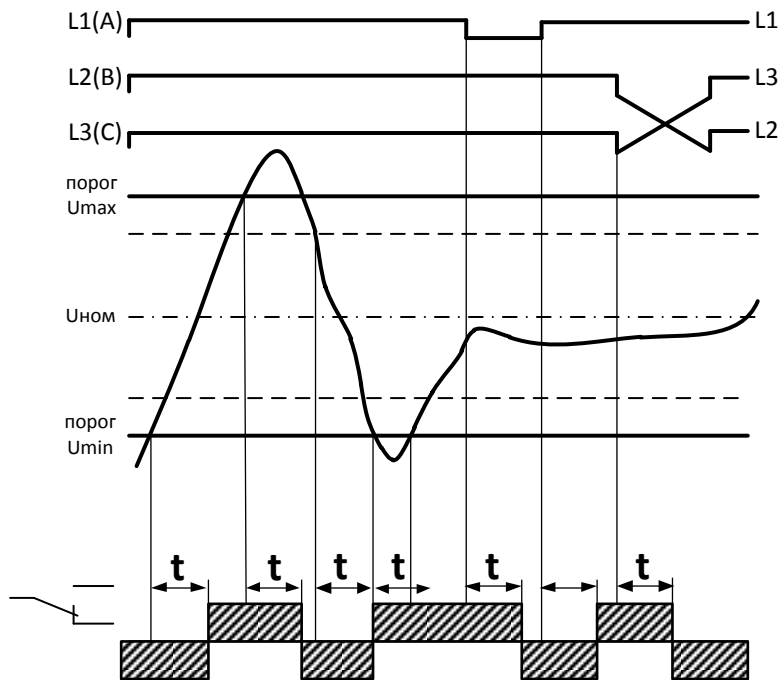
**Диаграммы работы**

**Защита по напряжению по всем фазам**

**Контроль трёхфазного напряжения**

Рис. 1

Схема подключения

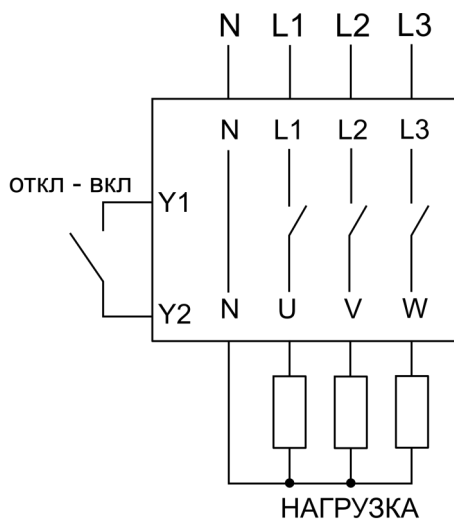


Рис. 2

Габаритные размеры

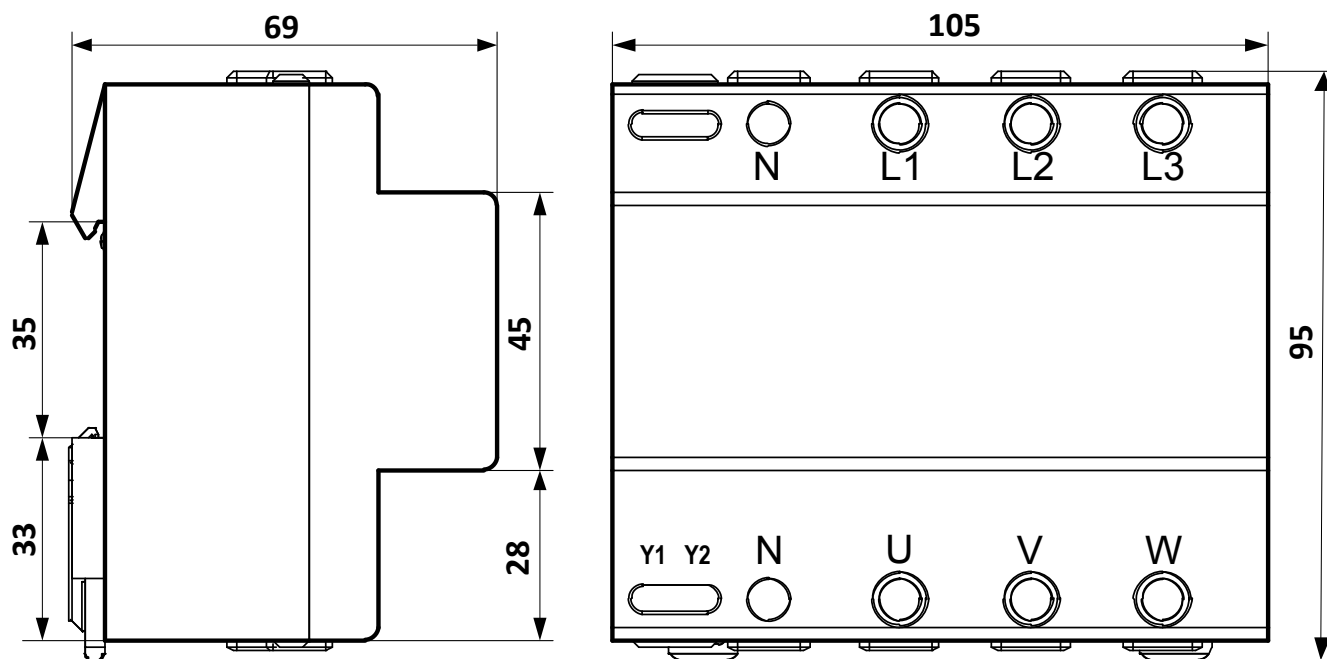
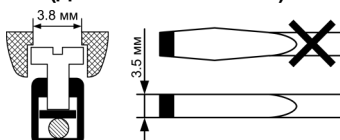


Рис. 3

**Важно!**  
 Момент затяжки винтового соединения должен составлять для клемм Y1 и Y2 - 0,4 Нм, для остальных 3 Нм.

Следует использовать отвертку 0,6\*3,5 мм (для клемм Y1 и Y2)





Технические характеристики

Параметр	Ед.изм.	УЗМ-3-63К
<b>Параметры защиты</b>		
Порог отключения нагрузки при повышении напряжения, $U_{\max}$ (totкл=0.2с)	V (RMS)	243, 249, 255, 261, 267, 273, 279, 285, 291, 297±3
Порог отключения нагрузки при снижении напряжения, $U_{\min}$ (totкл=10с)	V (RMS)	217, 211, 205, 199, 193, 187, 181, 175, 169, 163±3
Порог ускоренного отключения нагрузки при превышении напряжения (totкл=30мс)	V (RMS)	300
Порог отключения нагрузки при снижении напряжения (totкл=100мс)	V (RMS)	110
Допустимый разброс напряжений по фазам, не более	%	25
Ширина зоны «гистерезиса» порога срабатывания	%	$U_{\text{ном}} \pm 2,5$
Порог срабатывания по частоте ( $t$ откл=200 мс)	Гц	45/55 ±0.5
Уровень ограничения напряжения при токе помехи 100А, не более	кВ	1.2
Макс. энергия поглощения (одиночный импульс 10/1000мс)	Дж	200
Макс. ток поглощения, одиночный импульс 8/20мс	А	6000
Время срабатывания импульсной защиты	нс	<25
<b>Питание</b>		
Номинальное напряжение питания	V (RMS)	230
Частота напряжения питания	Гц	45-55
Максимальное напряжение питания	V (RMS)	440
Потребляемая мощность	ВА	2.2
<b>Коммутирующая способность контактов</b>		
Номинальный ток нагрузки, (сечение проводников не менее 16мм <sup>2</sup> , медь)	А	63 / AC250В
Номинальная мощность нагрузки (AC250В) по каждой из фаз	кВт	14.5
Максимальное коммутируемое напряжение	V (RMS)	400
Максимальный пропускаемый ток короткого замыкания (не более 10мс)	А	4500
<b>Технические данные</b>		
t1 Задержка включения/ повторного включения, переключается пользователем		2с, 5с, 10с, 15с, 20с, 30с, 1мин, 2мин, 4мин, 8мин
t3 Задержка отключения при повышении напряжения выше верхнего порога	с	0.2
t2 Время ускоренного отключения нагрузки при скачке напряжения	мс	30
t5 Задержка отключения при снижении напряжения ниже нижнего порога	с	10
t4 Время отключения нагрузки при провале напряжения	мс	100
Сечение подключаемых проводников	мм <sup>2</sup>	16-35 (6-2 AWG)
Диапазон рабочих температур (по исполнениям)	°С	-25...+55 (УХЛ4) / -40...+55 (УХЛ2)
Температура хранения	°С	-40...+70
Помехоустойчивость от пачек импульсов в соответствии с ГОСТ Р 51317.4.4-99 (IEC/EN 61000-4-4)		уровень 3 (2кВ/5кГц)
Помехоустойчивость от перенапряжения в соответствии с ГОСТ Р 51317.4.5-99 (IEC/EN 61000-4-5)		уровень 3 (2кВ А1-А2)
Климатическое исполнение и категория размещения по ГОСТ 15150-69 (без образования конденсата)		УХЛ4 или УХЛ2
Степень защиты реле корпус/клеммы		IP40 / IP20
Степень загрязнения в соответствии с ГОСТ 9920-89		2
Виброустойчивость	g	4
Ударопрочность	g	6
Максимальная механическая износостойкость		1*10 <sup>6</sup>
Максимальная электрическая износостойкость		1*10 <sup>5</sup>
Габаритные размеры	мм	105 x 63 x 94
Масса, не более	кг	0.55
Срок службы, не менее	лет	10

**Комплект поставки**

1. Устройство защиты - 1 шт.
2. Паспорт - 1 экз.
3. Коробка - 1 шт.

**Пример записи для заказа:**

**Устройство защиты**  
**УЗМ-3-63К AC230/400В УХЛ4,**  
 Где: **УЗМ-3-63К** название изделия,  
**AC230/400В** напряжение питания,  
**УХЛ4** климатическое исполнение.

**Код для заказа (EAN-13)**

наименование	артикул
УЗМ-3-63К AC230В/AC400В УХЛ4	4640016939237
УЗМ-3-63К AC230В/AC400В УХЛ2	4640016939244

Производитель оставляет за собой право вносить изменения в названия, конструкцию, комплектацию и внешний вид, не ухудшая при этом функциональные характеристики изделия.

Не содержит драгоценные металлы

**ГАРАНТИЙНЫЕ ОБЯЗАТЕЛЬСТВА**

Гарантийный срок изделия 24 месяца с момента передачи его потребителю (продажи). Если дату передачи установить невозможно, срок исчисляется с даты изготовления. Дата изготовления нанесена на корпусе изделия.

Отметку о приёмке контролёр ОТК проставляет на корпусе изделия в виде треугольного штампа с личным номером.

Претензии не принимаются при нарушении условий эксплуатации, при механических повреждениях корпуса изделия (или нарушении целостности контрольной наклейки при её наличии).

Выездное гарантийное обслуживание не осуществляется.

Дата продажи \_\_\_\_\_  
 (заполняется потребителем при оформлении претензии)



По истечении периода эксплуатации или при порче устройства необходимо подвергнуть его утилизации.