

**СЧЕТЧИКИ АКТИВНОЙ ЭЛЕКТРИЧЕСКОЙ ЭНЕРГИИ
ТРЕХФАЗНЫЕ МНОГОФУНКЦИОНАЛЬНЫЕ**

«МИРТЕК-32-РУ»

РУКОВОДСТВО ПО МОНТАЖУ И ВВОДУ В ЭКСПЛУАТАЦИЮ

МИРТ.411152.048Д3

Регистрационный номер декларации о соответствии

ТС N RU Д-RU.АЛ16.В.51329

Свидетельство об утверждении типа

RU.C.34.004.A №64093

Государственный реестр средств измерений

№ 65634-16



Настоящее руководство содержит сведения, необходимые для правильного монтажа и ввода в эксплуатацию счетчиков электрической энергии трехфазных многофункциональных «МИРТЕК-32-РУ» (в дальнейшем – счетчиков).

К работе со счетчиками допускаются лица, специально обученные для работы с напряжением до 1000 В, и изучившие настоящее руководство по монтажу и вводу в эксплуатацию и «Руководство по эксплуатации на счетчики электрической энергии однофазные многофункциональные МИРТЕК-32-РУ. МИРТ.411152.048РЭ».

При выполнении установки, монтажа и технического обслуживания счетчиков должны соблюдаться требования, установленные ГОСТ 12.2.007.0-75 «Система стандартов безопасности труда. Изделия электротехнические. Общие требования безопасности», ГОСТ 12.2.007.3-75 «Система стандартов безопасности труда (ССБТ). Электротехнические устройства на напряжение свыше 1000 В. Требования безопасности», ГОСТ 12.2.091-2002 «Безопасность электрических контрольно-измерительных приборов и лабораторного оборудования. Часть 1. Общие требования», «Правилами охраны труда при эксплуатации электроустановок».

1. Требования безопасности

1.1. Установку, монтаж и техническое обслуживание счетчиков должны производить только лица, специально обученные для работы с напряжением до 1000 В, «Правилами устройства электроустановок» и «Правилами технической эксплуатации электроустановок потребителей».

1.2. Потребителю электрической энергии, эксплуатирующему счетчик (абоненту), категорически запрещается проводить любые работы по установке, монтажу или техническому обслуживанию счетчиков.

1.3. Перед выполнением дистанционного подключения абонента к сети обслуживающий персонал, который уполномочен на это действие, должен убедиться в отсутствии факторов, которые могут привести к аварийным ситуациям и несчастным случаям.

1.4. По безопасности эксплуатации счетчики удовлетворяют требованиям ГОСТ 22261 и ГОСТ 12.2.091.

1.5. По способу защиты человека от поражения электрическим током счетчики соответствуют классу II по ГОСТ 12.2.091.

2. Условия эксплуатации

2.1. Счетчики подключаются к однофазной двухпроводной сети переменного тока и предназначены для наружной установки в корпусах SP1, SP2 и SP3 с рабочими условиями применения:

- температура окружающего воздуха – от минус 40 до плюс 70°C;
- относительная влажность окружающего воздуха – до 98%;
- атмосферное давление – от 70 до 106,7 кПа;
- диапазон напряжений – от $0,75U_{ном}$ до $1,2U_{ном}$;
- частота измерительной сети – $(50 \pm 7,5)$ Гц;
- форма кривой напряжения и тока измерительной сети – синусоидальная с коэффициентом несинусоидальности не более 12%.

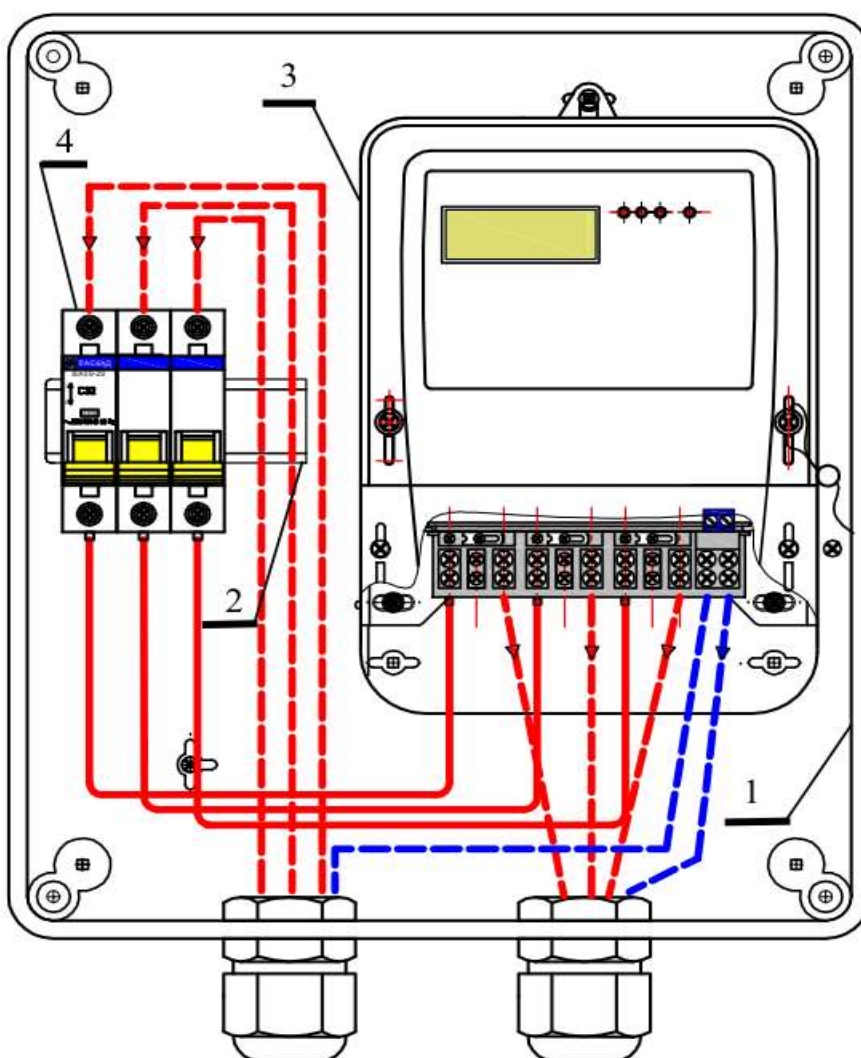
Счетчики в корпусах W31, W32, D33 устанавливаются в местах, имеющих дополнительную защиту от влияния окружающей среды (помещения, стойки) с вышеуказанными рабочими условиями применения.

2.2. Счетчики в корпусах W31, W32 предназначены для установки на щиток, в корпусе D33 предназначен для установки на DIN-рейку. Счетчик в корпусе SP31 предназначен для установки на опору ЛЭП.

3. Размещение трехфазного прибора учета в шкафу

3.1. Крепление выносного шкафа осуществляется винтами к конструкции стены с обеспечением необходимого пожарозащитного зазора либо на несгораемом основании. Крепление счетчика и автоматического выключателя к конструкции шкафа следует осуществлять на DIN-рейку или винтами (саморезами). При монтаже вводов использовать самонесущий изолированный провод (СИП).

3.2. Для обеспечения возможности безопасной замены счетчиков при их установке в выносных шкафах, должна быть предусмотрена установка автоматических выключателей типа «ВА». В случае установки таких выносных шкафов на опоре, для обеспечения безопасной замены счетчиков вместо автоматических выключателей должны применяться выключатели нагрузки.



Спецификация рекомендуемых материалов

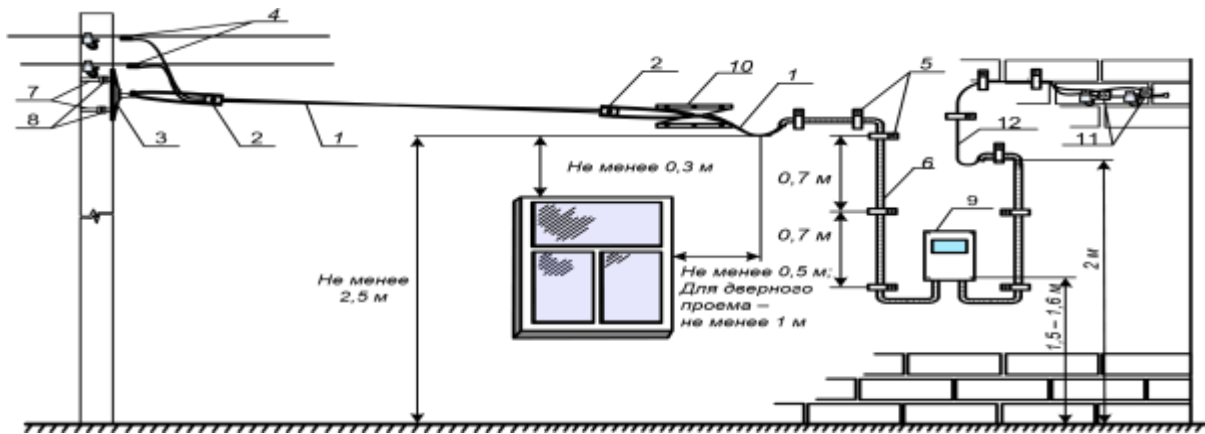
№ п/п	Наименование	Ед. изм	Кол-во
1	Корпус шкафа	шт.	1
2	DIN – рейка l=175 мм	шт.	1
3	Счетчик электрической энергии однофазный МИРТЕК-32-РУ	шт.	1
4	Выключатель	шт.	1

4. Подключение шкафа учета

4.1. При установке шкафа на опоре, спуски к шкафу и его монтаж допускается выполнять с креплением на кронштейнах от тела опоры на 10-15 см для обслуживания, ревизии элементов опоры воздушной линии (траверсы, изоляторы, осветительные приборы и пр.) с подъемом на опору с помощью монтерских лазов. Также допускается монтаж более одного выносного шкафа на опору, если от нее подключены два и более потребителей и невозможен монтаж выносных шкафов учета иным образом. Возможен вариант установки в одном шкафу счетчиков 2-х или 3-х потребителей от одной опоры. При монтаже более одного выносного шкафа на опоре возможно отклонение от вертикальной оси установки не более 200 мм.

4.2. Для подключения ответвления из провода СИП к неизолированным проводам воздушной линии (ВЛ) использовать прокалывающий зажим. Для подключения ответвлений к магистрали, выполненной СИП использовать прокалывающие зажимы с отдельными затяжными болтами на магистраль и ответвление, позволяющие многократно подключать и отключать абонентов, а также менять сечение ответвительного провода, не снимая зажим с магистрали. Для соединения провода СИП с проводом потребителя следует использовать герметичные соединительные (прокалывающие) зажимы. Крепление провода СИП при его прокладке по телу опоры производится с помощью дистанционных фиксаторов, закрепленных по телу опоры стальной бандажной лентой. Крепление СИП к телу опоры осуществляется с помощью анкерного кронштейна, закрепленного стальной бандажной лентой, и анкерного зажима. Крепление провода СИП по стене (фасаду) здания производится с помощью дистанционных фиксаторов, закрепленных шурупами.

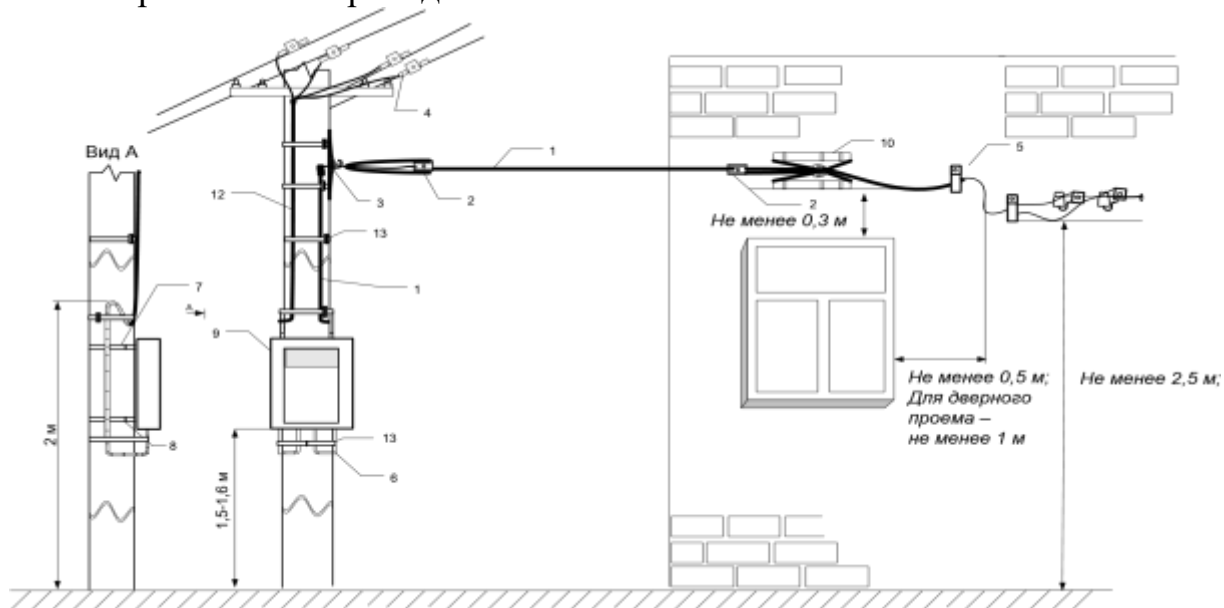
4.3. Подключение шкафа учета, установленного на фасаде здания к воздушной линии с неизолированными проводами



Спецификация рекомендуемых материалов

№ п/п	Наименование	Кол-во
1	Провод СИП - 2 (4x16)	25 м
2	Зажим анкерный	2 шт.
3	Бандажный универсальный крюк	1 шт.
4	Зажим соединительный плашечный	4 шт.
5	Дистанционный фиксатор для крепления СИП на стенах зданий	10 шт.
6	Гофра (пластик. рукав) СТГ10-32-К41-025	2,4 м
7	Бандажная стальная лента СOT 37	2 м
8	Скрепа NC20	2 шт.
9	Шкаф пластиковый в комплекте размыкателем нагрузки ВН63 ЗР	1 шт.
10	Настенный крюк SOT 28.2 в комплекте с шурупами, дюбелями	1 шт.
11	Герметичный изолированный прокалывающий зажим SLIW 11.1	4 шт.
12	Кабель АВВГ-4x10	5 м

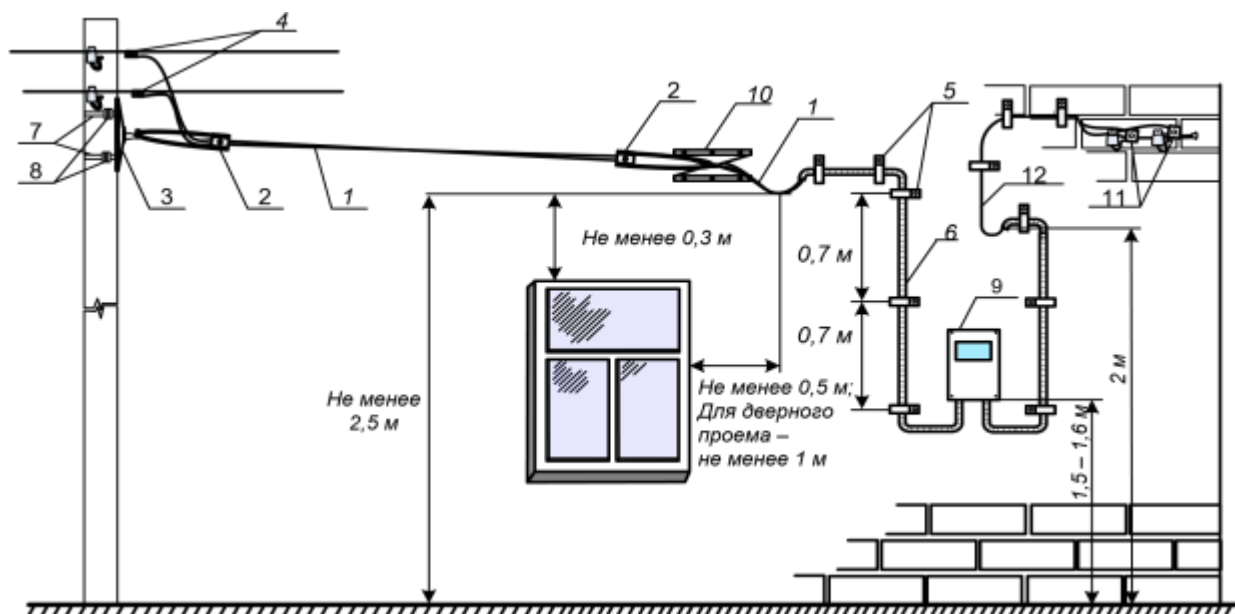
4.4. Подключение шкафа учета, установленного на опоре к воздушной линии с неизолированными проводами



Спецификация рекомендуемых материалов

№ п/п	Наименование	Кол-во
1	Провод СИП - 2 (4x16)	30 м
2	Зажим анкерный DN123	2 шт.
3	Бандажный универсальный крюк SOT 76	1 шт.
4	Зажим соединительный плашечный SL 37.1 (CD 35)	4 шт.
5	Дистанционный фиксатор для крепления СИП на стенах зданий SF50	3 шт.
6	Гофра (пластик. рукав) СТГ10-32-K41-025	2,4 м
7	Бандажная стальная лента СОТ 37 для крепления шкафа учета на опоре	4 м
8	Скрепа NC20	4 шт.
9	Шкаф пластиковый в комплекте с размыкателем нагрузки ВН63 3Р	1 шт.
10	Настенный крюк в комплекте с шурупами, дюбелями	1 шт.
11	Герметичный изолированный прокалывающий зажим SLIW 11.1	4 шт.
12	Кабель АВВГ-4x10	7 м
13	Хомут кабельный 9x1020	5 шт.

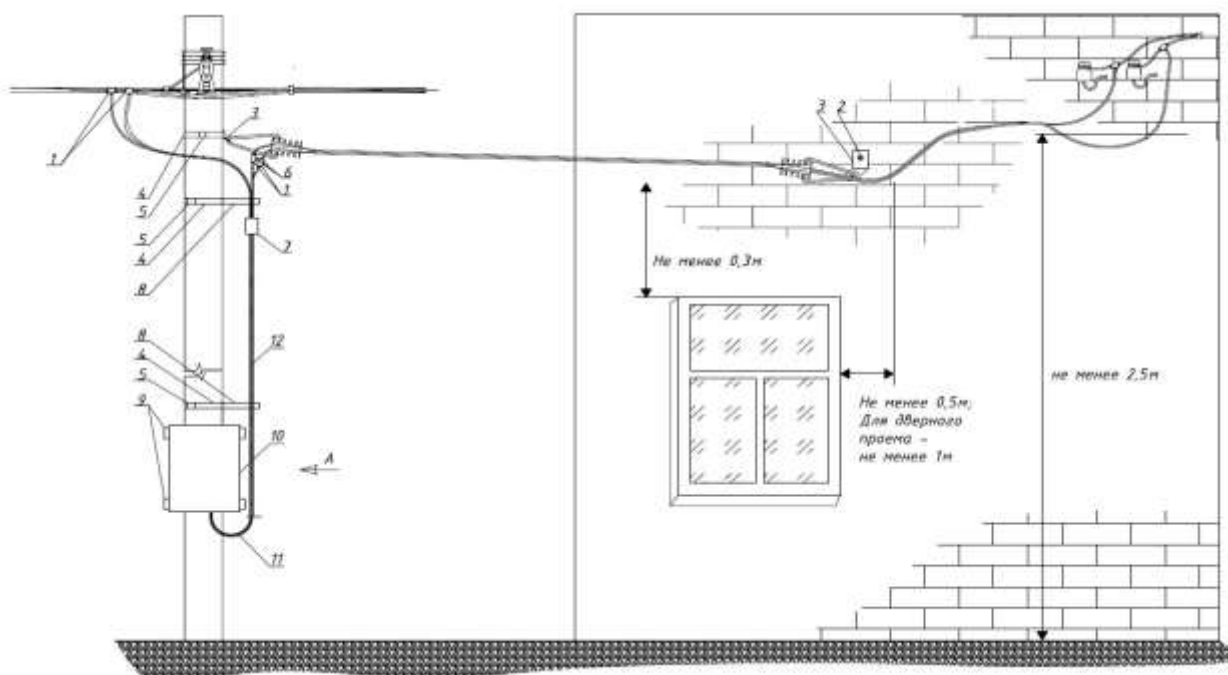
4.5. Подключение шкафа учета, установленного на фасаде здания к воздушной линии с изолированными проводами



Спецификация рекомендуемых материалов

№ п/п	Наименование	Кол-во
1	Провод СИП - 2 (4x16)	25 м
2	Зажим анкерный DN123	2 шт.
3	Бандажный универсальный крюк SOT 76	1 шт.
4	Отвешивательный прокалывающий зажим R72	4 шт.
5	Дистанционный фиксатор для крепления СИП на стенах зданий SF50	10 шт.
6	Гофра (пластик. рукав) СТГ10-32-К41-025	2,4 м
7	Бандажная стальная лента СOT 37	2 м
8	Скрепа NC20	2 шт.
9	Шкаф пластиковый в комплекте с размыкателем нагрузки ВН63 ЗР	1 шт.
10	Настенный крюк SOT 28.2 в комплекте с шурупами, дюбелями	1 шт.
11	Герметичный изолированный прокалывающий зажим SLIW 11.1	4 шт.
12	Кабель АВВГ-4x10	5 м

4.6. Подключение шкафа учета, установленного на опоре к воздушной линии с изолированными проводами

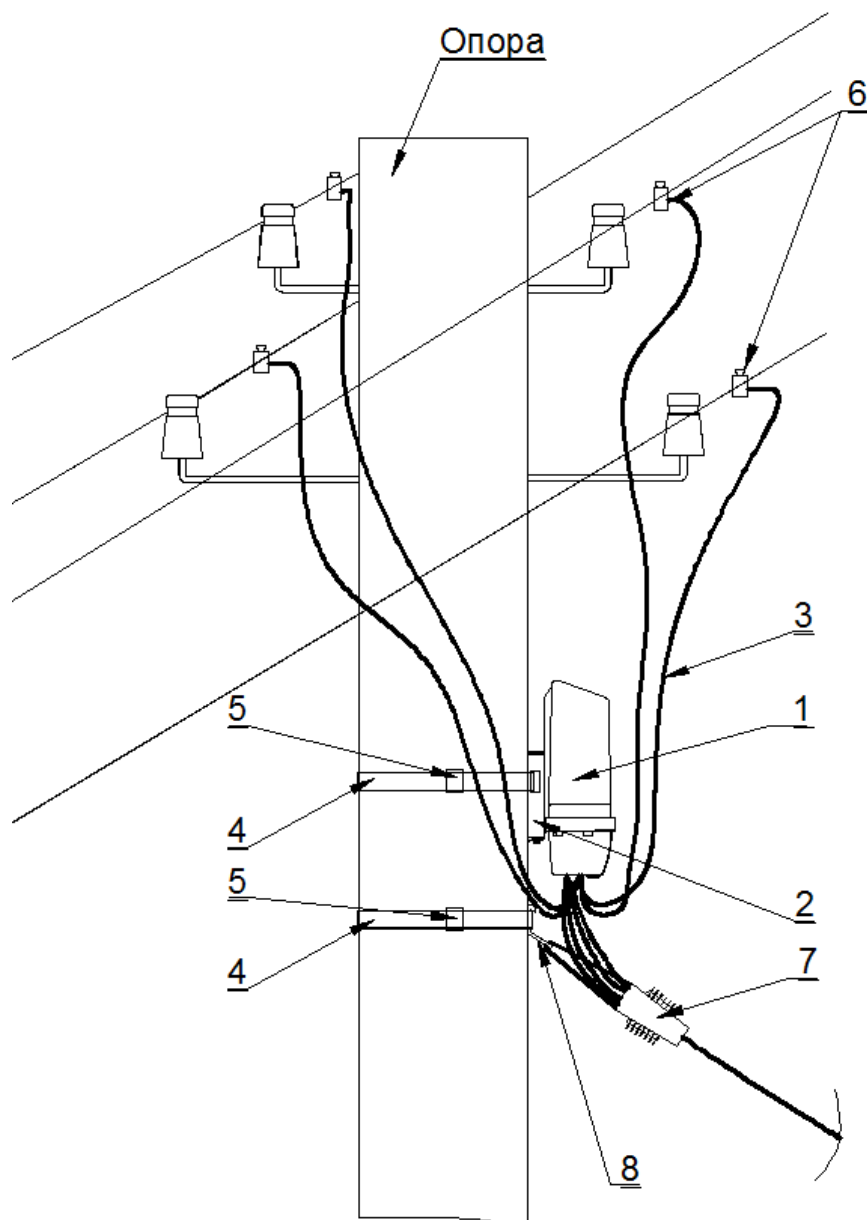


Спецификация рекомендуемых материалов

№ п/п	Наименование	Кол-во
1.	Зажим отвешивательный	4 шт.
2.	Анкерный болт М8 10x60	1 шт.
3.	Анкерный кронштейн СА-16	2 шт.
4.	Лента бандажная	5 м
5.	Скрепа СУ-20	5 шт.
6.	Колпачок герметичный КИ-6-35	4 шт.
7.	Талреп DIN 1480 М5	1 шт.
8.	Кронштейн	2 шт.
9.	Комплект крепления шкафа на опору	1 шт.
10.	Шкаф в комплекте со счетчиком и размыкателем нагрузки ВН63 ЗР	1 шт.
11.	Провод СИП-4, 2x16	5 м
12.	Гофрированная труба d32 мм	3 м

5. Установка счетчиков на опору ЛЭП.

5.1. Установка счетчика в корпусе SP31 на опору ЛЭП с неизолированными проводами.

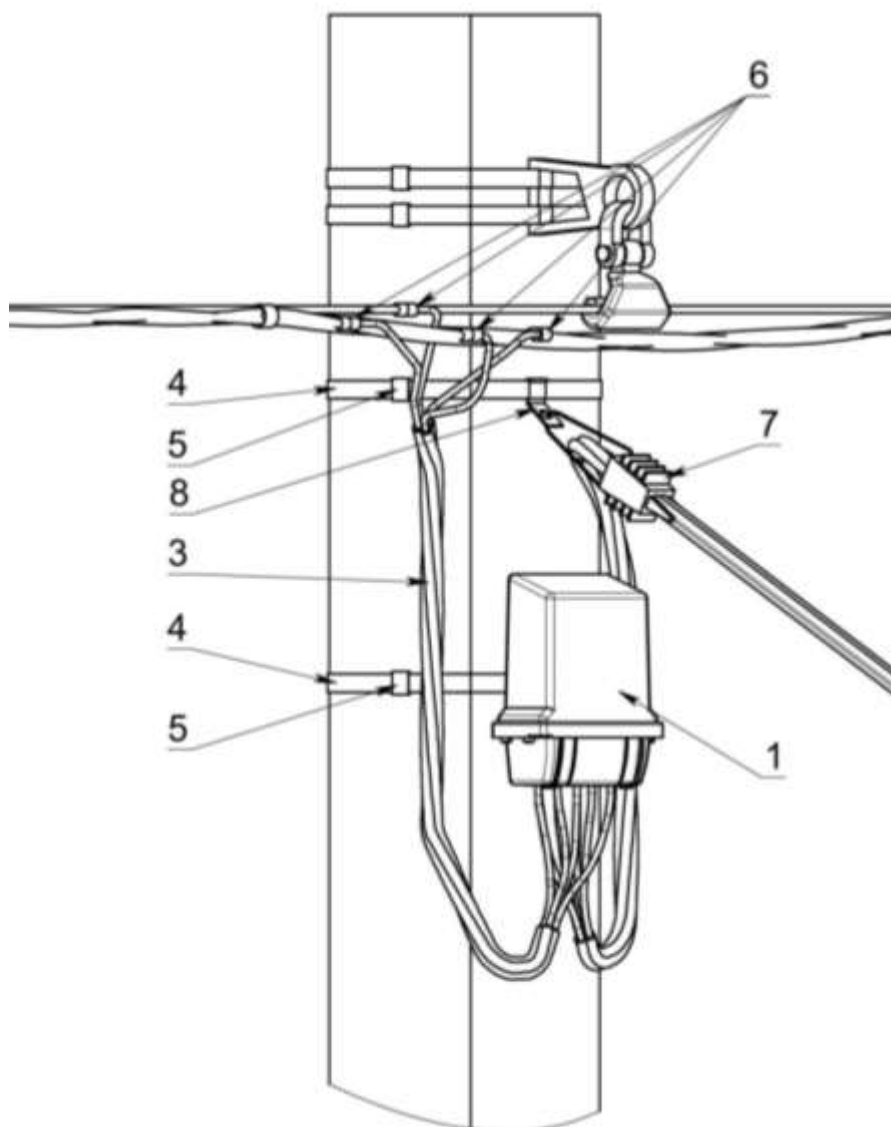


Спецификация рекомендуемых материалов

№ п/п	Наименование	Кол-во
1	Счетчик электрической энергии МИРТЕК-32-РУ- (корпус SP31)	1 шт.
2	Рейка монтажная (поставляется в комплекте со счетчиком)	1 шт.
3	Провод СИП 1*25	8 м.
4	Металлическая лента 20x0,7x1000мм F207	2 м.
5	Скрепа NC20	2 шт.
6	Зажим N640 (6-120/6-25)	4 шт.
7	Натяжной зажим DN123 для трехфазного ввода СИП сечением 4x16 – 4x25 мм ²	1 шт.
8	Кронштейн анкерный СА16	1 шт.

Примечание: допускается установка трех приборов учета на одной ленте по трем сторонам опоры.

5.2. Установка счетчика в корпусе SP31 на опору ЛЭП на основе СИП.



Спецификация рекомендуемых материалов

№ п/п	Наименование	Кол-во
1	Счетчик электрической энергии МИРТЕК-32-РУ (корпус SP31)	1 шт.
2	Рейка монтажная (поставляется в комплекте со счетчиком)	1 шт.
3	Провод СИП 4*25	2 м.
4	Металлическая лента 20x0,7x1000мм F207	2 м.
5	Скрепа NC20	2 шт.
6	Зажим P645 (35-150/6-35)	4 шт.
7	Натяжной зажим DN123 для трехфазного ввода СИП сечением 4x16 – 4x25 мм ²	1 шт.
8	Кронштейн анкерный CA16	1 шт.

Примечание: допускается установка трех приборов учета на одной ленте по трем сторонам опоры.

6. Распаковка счетчика

6.1. После распаковывания счетчика необходимо произвести его наружный осмотр, убедиться в отсутствии механических повреждений, проверить наличие пломб.

7. Порядок установки

7.1. Подключить счетчик к трехфазной четырехпроводной сети переменного тока по схеме включения, нанесенной на крышке колодки и приведенной в руководстве по эксплуатации.

7.2. Не допускается попадание в зажим участка провода с изоляцией, а также выступ за пределы колодки оголенного участка. Сначала затянуть верхний винт, затем нижний. Через 2 – 4 минуты подтянуть соединение еще раз.

7.3. Рекомендуемые длины зачистки проводов приведены в таблице для различных вариантов корпусов

Тип корпуса	Длина зачистки провода
W31	22±1 мм
W32	22±1 мм
D33	22±1 мм
SP31	25±1 мм

7.4. В случае необходимости подключения счетчика в систему АИИС КУЭ, подсоединить сигнальные провода к интерфейсным выходам в соответствии со схемой подключения. Для исполнения счетчика GSM/GPRS установить SIM-карту и подключить антенну.

7.5. После чего установить клеммную крышку на счетчик плотно и без перекосов.